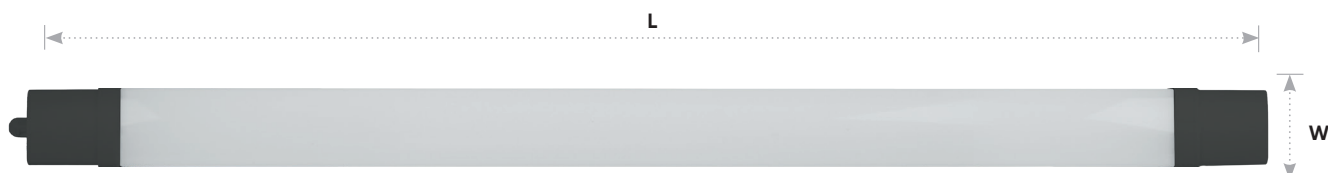


Светодиодный линейный светильник AL5090

Feron

Материал: пластик PC



36W

LxWxH,mm (1235x63x35)

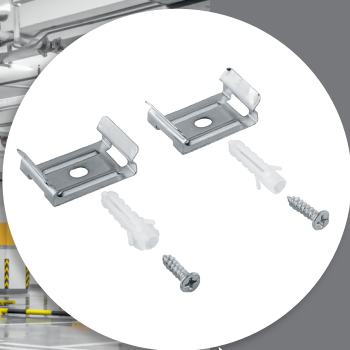
4000K 3600Lm

арт. 51427

6500K 3600Lm

арт. 51428

- Высокий индекс цветопередачи
- Отсутствие вредных для глаз пульсаций освещённости
- Драйвер с защитой от скачков напряжения
- Цельный корпус из высокопрочного материала поликарбоната, выполнен методом соэкструзии, что обеспечивает св-ку абсолютную защиту от влаги и пыли – IP65
- Прочность корпуса и высокое качество сборки – обеспечивает стойкость к механическому воздействию и высоким температурам
- Рассеиватель предотвращает слепящий эффект от св-ка, а также обеспечивает широкий угол рассеивания света
- Стабильная работа в сетях с перепадами напряжений
- Высокий коэффициент мощности $PF > 0,9$ снижает нагрузку на электрическую сеть
- Наличие в драйвере светильника фильтра для подавления электромагнитных помех предотвращает негативное воздействие св-ка на работу средств связи, телевизионных и радио приемников, устройств пожарной сигнализации.



Линейный светодиодный светильник AL5090 используется для внутреннего освещения в помещениях с повышенным содержанием пыли и влаги. В частности, для офисов, торговых залов, подсобных помещений, коридоров, лестничных пролетов и пр.

Простой и быстрый монтаж. Все необходимые крепежи в комплекте.

Feron.ru